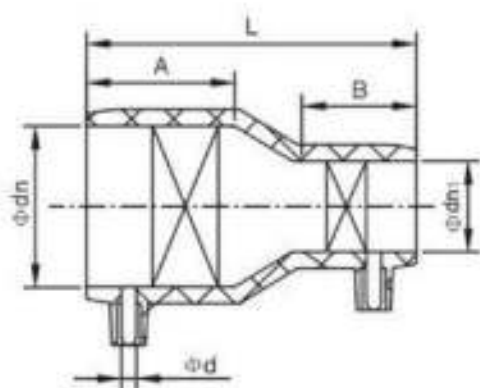


ПЕРЕХОД ЭЛЕКТРОСВАРНОЙ



dn x dn1	A (mm)	L (mm)	d (mm)
25 x 20	42	35	4,7
32 x 20	42	40	4,7
32 x 25	42	40	4,7
40 x 25	50	40	4,7
40 x 32	50	40	4,7
50 x 32	55	40	4,7
50 x 40	50	50	4,7
63 x 25	60	40	4,7
63 x 32	60	40	4,7
63 x 40	55	40	4,7
63 x 50	55	50	4,7
75 x 50	65	50	4,7
75 x 63	65	50	4,7
90 x 50	65	55	4,7
90 x 63	65	55	4,7
90 x 75	65	60	4,7
110 x 63	75	55	4,7
110 x 75	75	60	4,7
110 x 90	75	65	4,7
125 x 63	80	60	4,7
125 x 90	80	70	4,7
125 x 110	85	69	4,7
160 x 90	94	74	4,7
160 x 110	95	75	4,7
160 x 125	95	75	4,7
200 x 110	95	80	4,7
200 x 160	95	85	4,7
250 x 110	100	80	4,7
250 x 160	110	90	4,7
250 x 200	110	100	4,7
315 x 200	100	100	4,7
315 x 250	100	100	4,7
400 x 250	110	105	4,7
400 x 315	110	105	4,7